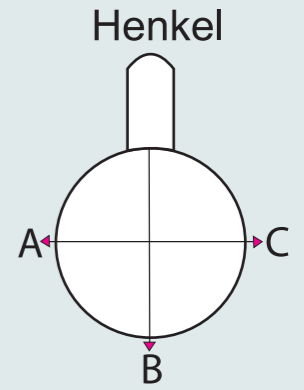


Abwicklung Cappuccinotasse Linz

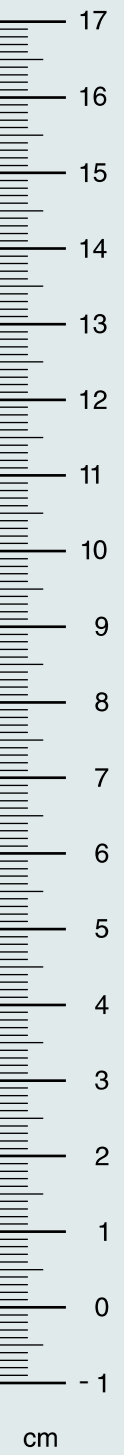
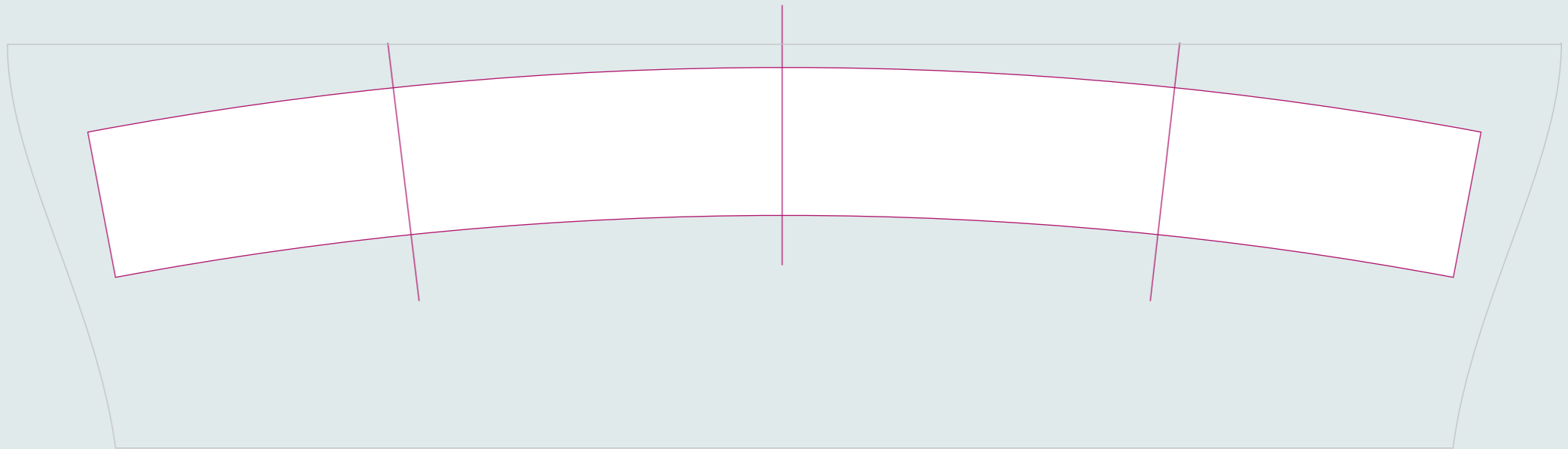
Technische Angaben siehe Datenblatt



A
Henkel links
handle position left side

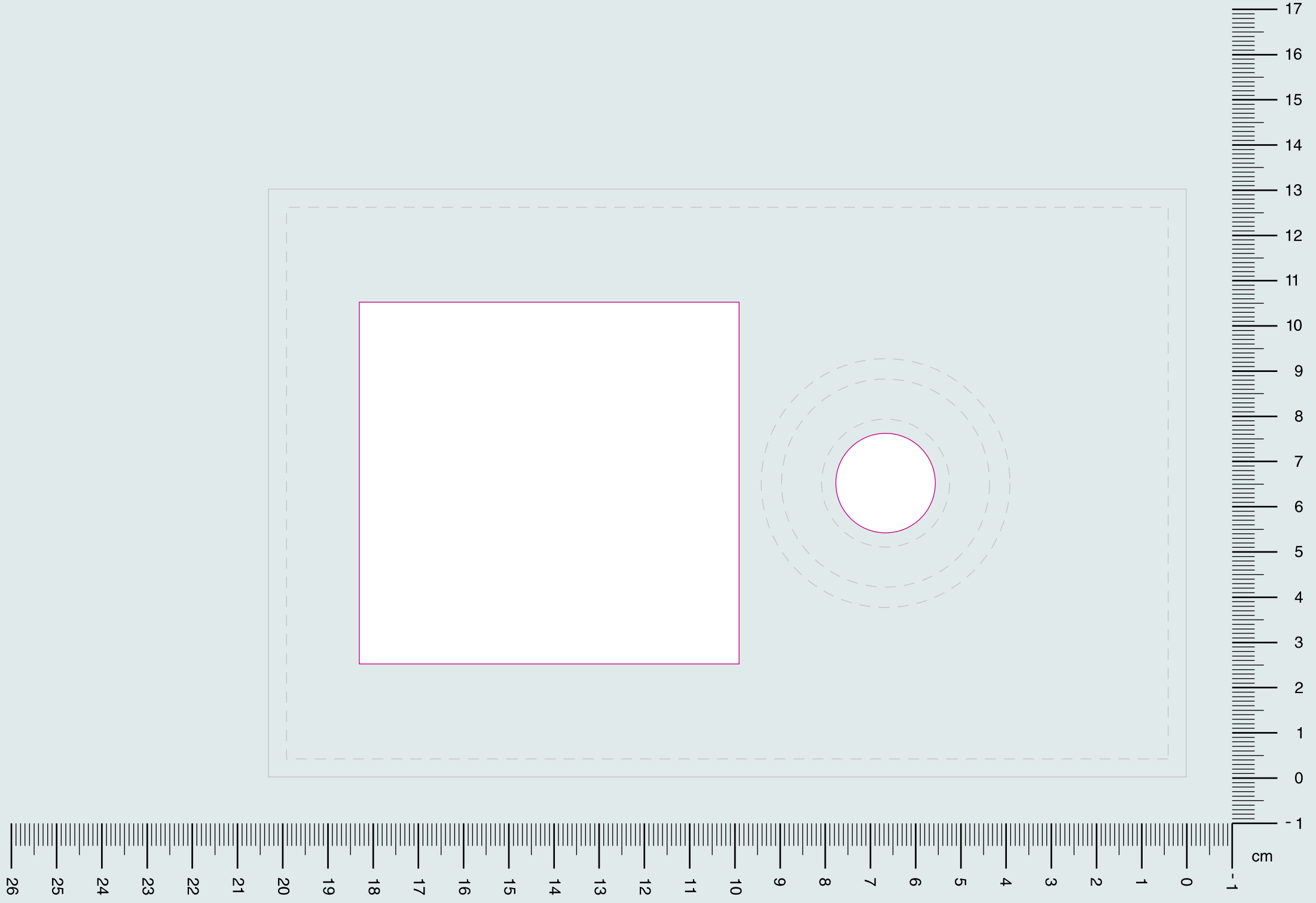
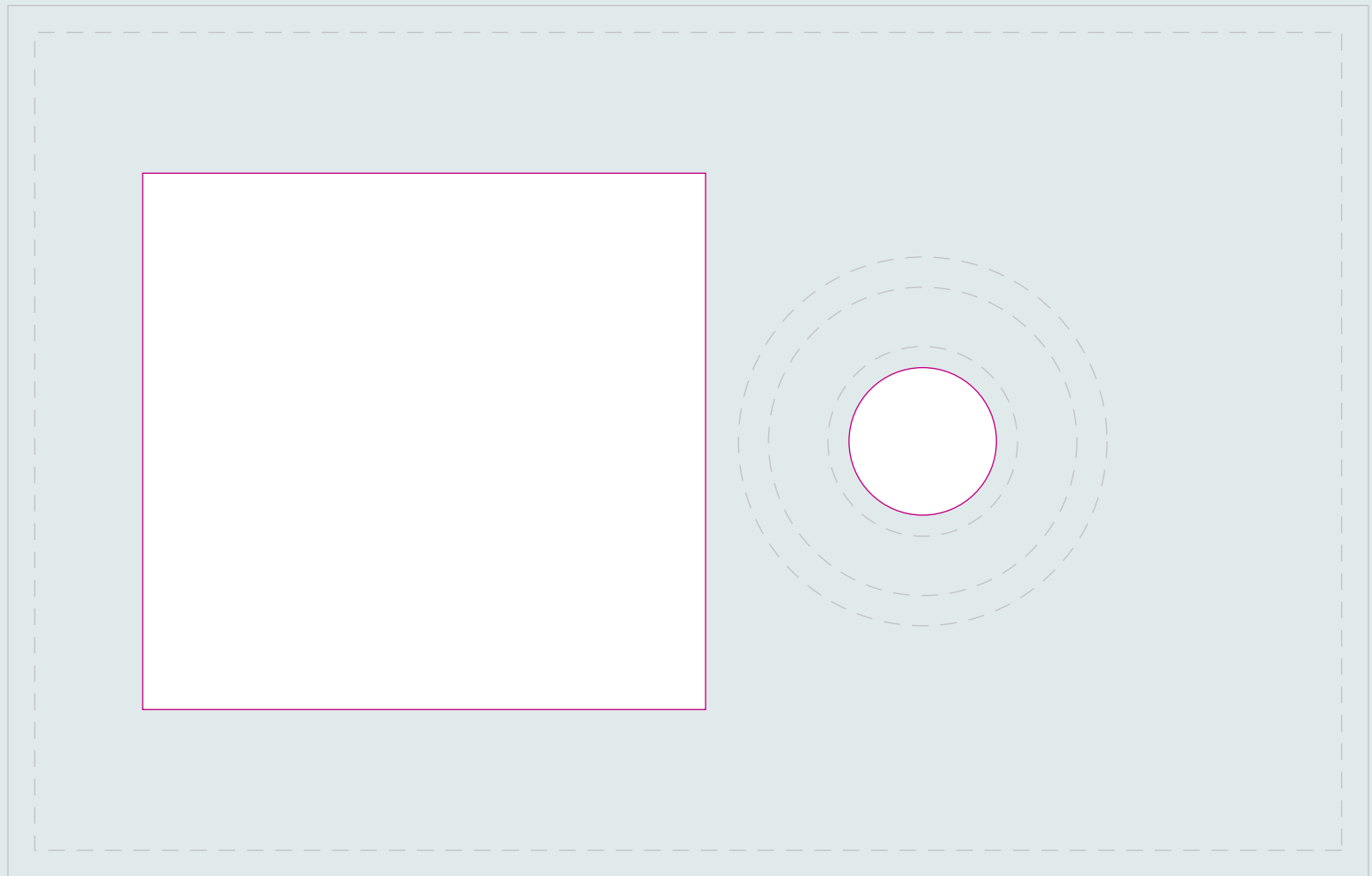
B
Mitte - gegenüber Henkel
handle position opposite

C
Henkel rechts
handle position right side



Abwicklung Untertasse

Technische Angaben siehe Datenblatt



Datenblatt Cappuccinotasse Linz

Artikelnummer	60250
Material	Porzellan
Volumen / Tassenhöhe / Durchmesser	160 ml / 70 mm / 87 mm
Tassenform	bauchig
Druckart	Siebdruck, spülmaschinengeeignet
max. Druckfläche	240 * 26 mm
Frontdruck	möglich
Rundumdruck	möglich
Innendruck	möglich
Henkeldruck	möglich
Tassenboden innen bedrucken	möglich
Tassenboden außen bedrucken	möglich
passender Unterteller	203 mm * 130 mm, bedruckbar
Lieferzeit	ca. 3 - 4 Wochen, nach Freigabe Stand-PDF oder Andruckmuster
Druckdaten	vektorierte Datei (.ai, .eps oder .pdf), mit Angabe der Sonderfarbe in Pantone oder HKS
Schriften	in Pfade umwandeln
passende Verpackung	