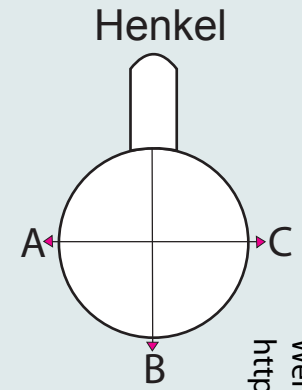


# Abwicklung/ Template

Modell: Porzellantasse Marseille

Größe/ printing area: Druck am Henkel offen / Print open at the handle

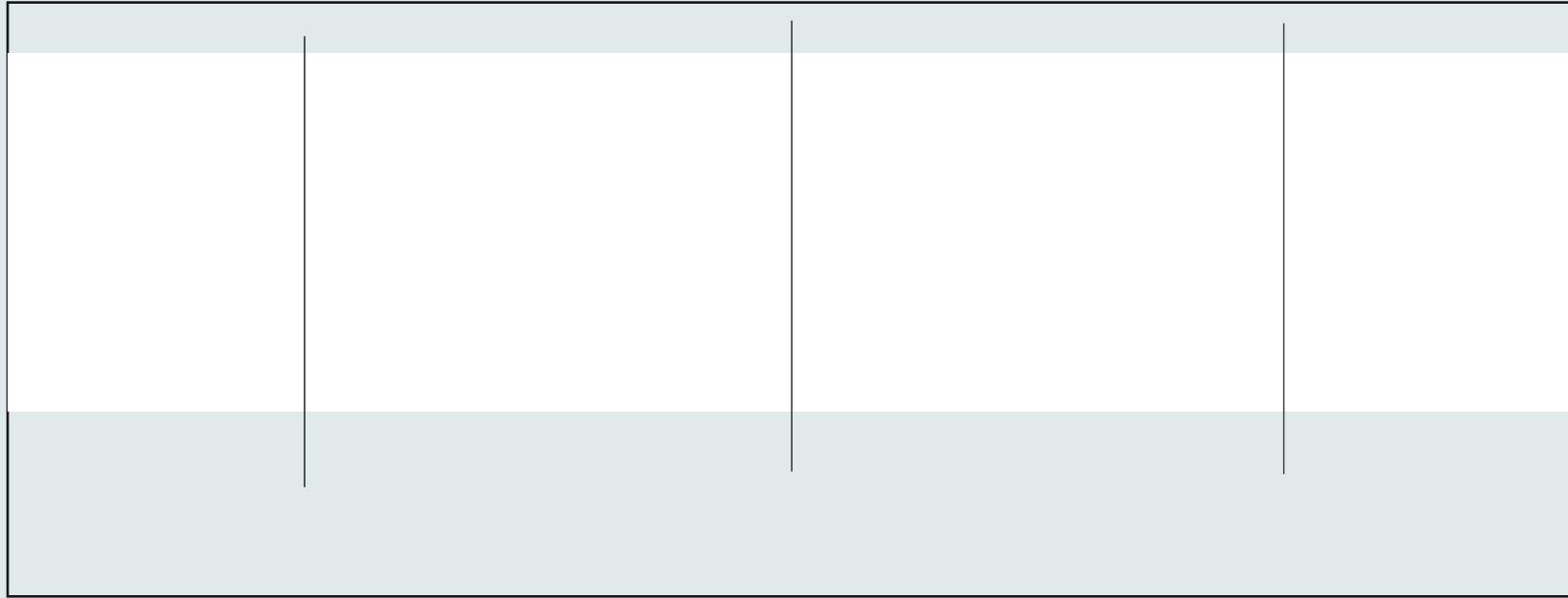
max. Druckfläche: Länge 210 mm, Höhe 50 mm



**A**  
Henkel links  
handle position left side

**B**  
Mitte - gegenüber Henkel  
handle position opposite

**C**  
Henkel rechts  
handle position right side



Weitere Informationen zum Thema **Tassen bedrucken** finden Sie unter:  
<http://www.tassen-bedrucken24.de>

